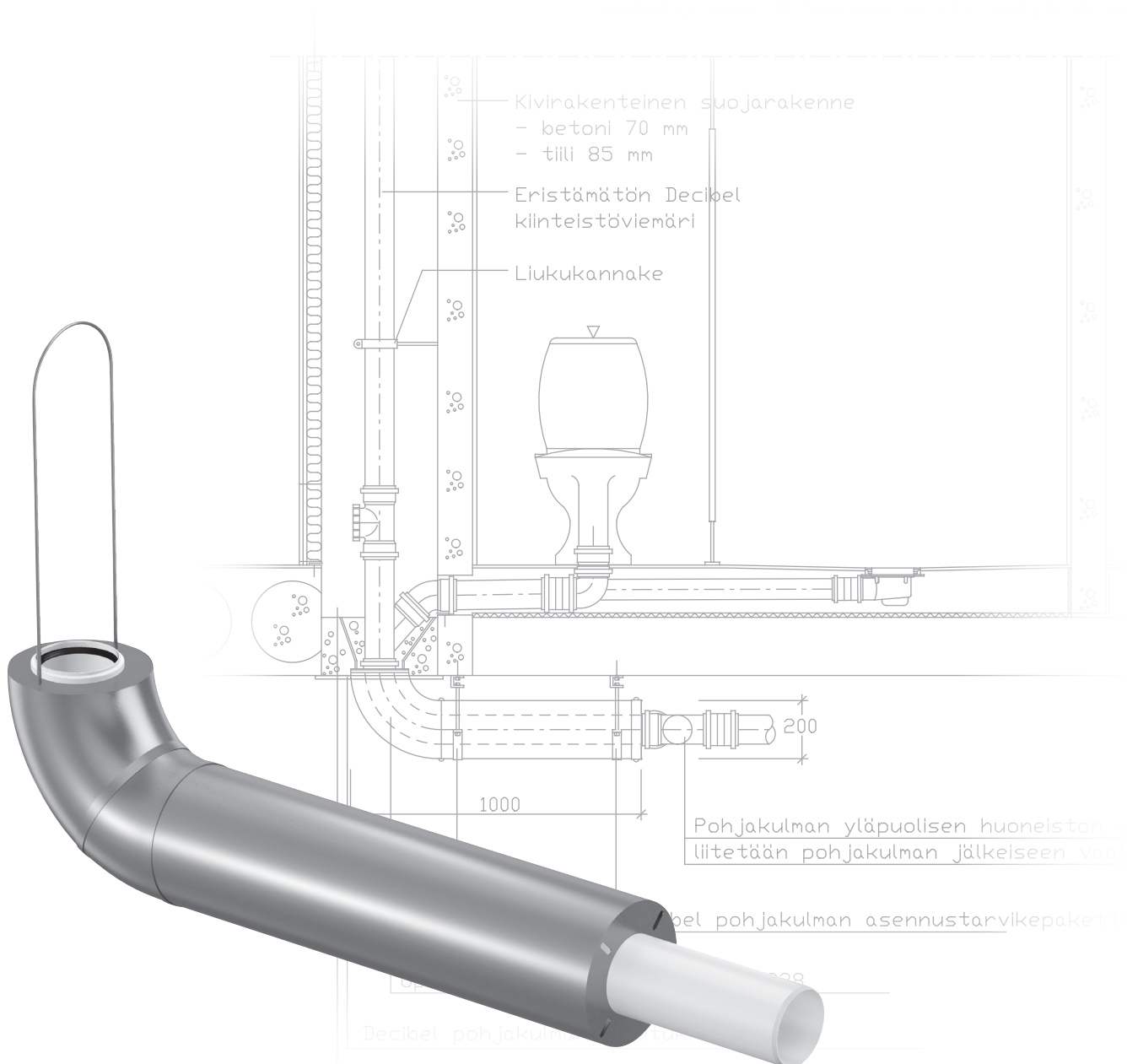


Decibel-pohjakulma

Asennusohjeet



Decibel-pohjakulma 110

Asennusohjeet

Yleistä

Rakennuksen pystykokoojaviemärin pohjakulma on kohta, jossa jätevedessä virtaavan aineen massasta ja nopeudesta johtuen syntyy usein voimakasta ääntä. Tästä syystä viemärin pohjakulma sijoitetaan alapohjan alapuolelle ja tehdään mahdollisimman loivana. Pohjakulma varustetaan lisäksi betonisella äänenvaimentimella, kun rakennuksessa on useampi kerros (≥ 2 kerrosta).

Perinteinen tapa tehdä pohjakulma on paikalla rakentaminen, jolloin suurin osa työstä tehdään työmaalla, esimerkiksi muotin rakentaminen ja valaminen. Asennusvalmis Decibel-pohjakulma valmistetaan tehtaalla, jolloin työmaalla tehtävän työn

osuus vähenee ja asennus nopeutuu. Decibel-pohjakulman asentaa työmaalla parissa tunnissa, kun taas paikalla rakentamalla pohjakulma vie muutaman päivän.

Rakenteeltaan Decibel-pohjakulma on loiva ja valmiiksi betonoitu. Lisävarustepaketti sisältää pohjakulman kannakointiin ja kiinnitykseen käytettävät tarvikkeet. Liitokset tehdään normaaleilla muhvitivisteliitoksilla. Decibel-pohjakulma soveltuu sekä ääntä vaimentavaan Uponor Decibel-kiinteistöviemärijärjestelmään että perinteiseen Uponor HTP-kiinteistöviemärijärjestelmään.

Palomansetti voidaan asentaa pohjakulman pistopään betonointiin.

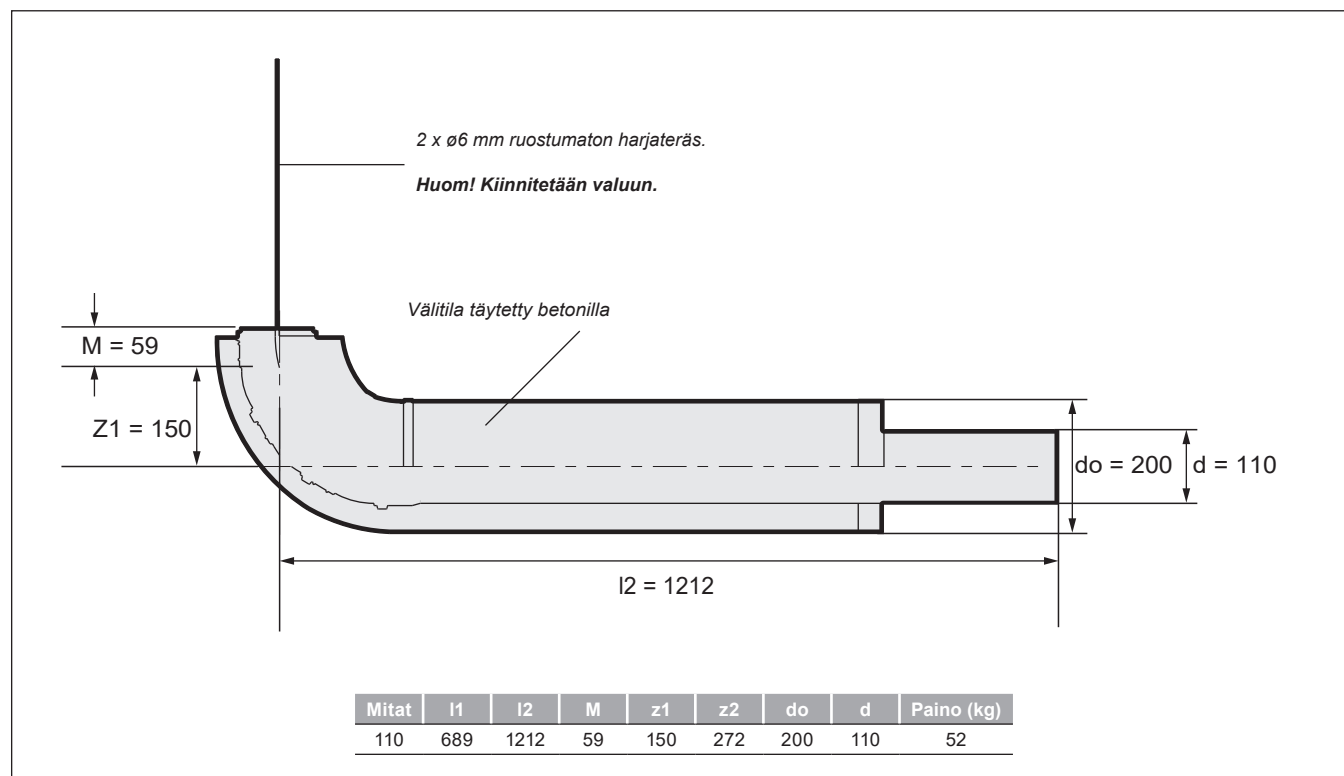
Pohjakulma asennetaan ennen välipohjan/alapohjan umpeen valamista.

Tuotetiedot

1067838 Decibel-pohjakulma 110

Tekniset tiedot

Päämitat



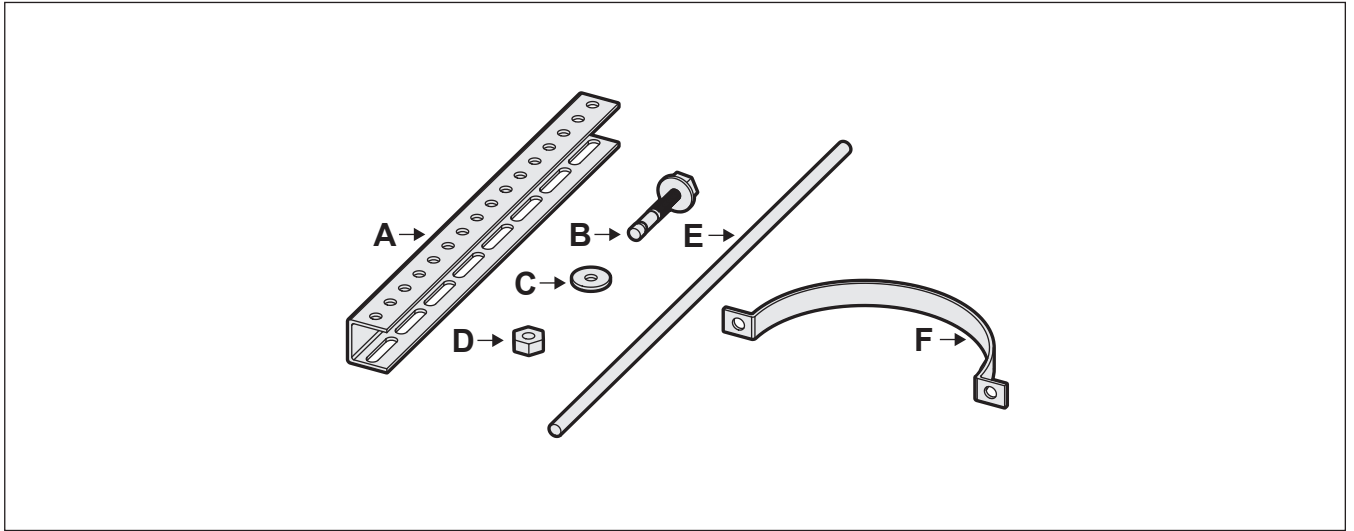
Kuva 1. Päämitat

Paino 52 kg

Lisävarusteet:

1088143 Decibel-pohjakulman asennustarvikepaketti, materiaali sinkitty teräs

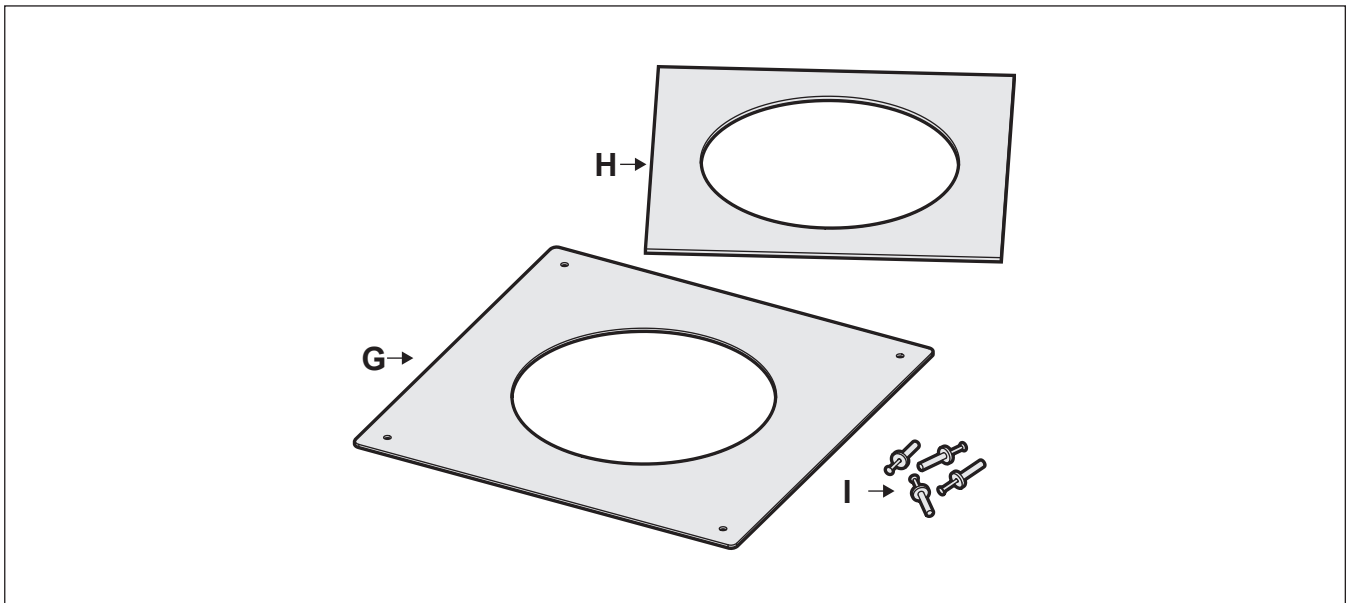
Decibel-pohjakulman asennustarvikepaketti sisältää seuraavat osat:



Kuva 2. Asennustarvikepaketti

• Asennuskisko	2 kpl	(A)
• Kiila-ankkurit Ø 8 mm	4 kpl	(B)
• Aluslevyt M8	16 kpl	(C)
• Mutterit M8	12 kpl	(D)
• Kierretanko M8	4 kpl	(E)
• Kannakepanta	2 kpl	(F)

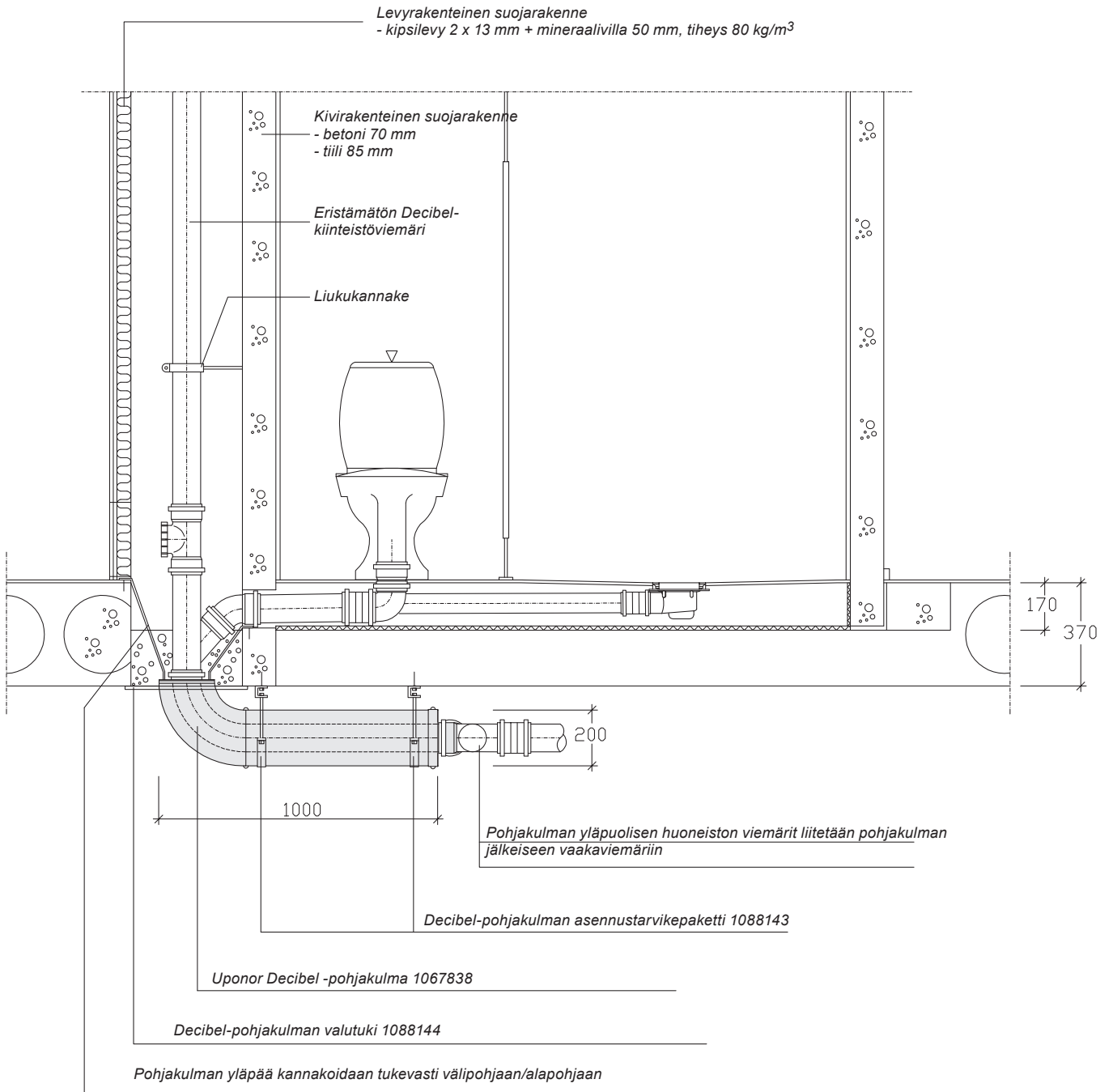
1088144 Decibel-pohjakulman valutuki (kuva 3)



Kuva 3. Decibel-pohjakulman valutuki.

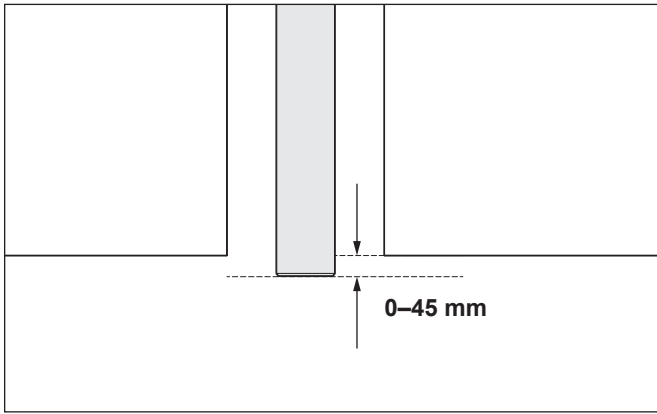
• Valutukilevy	1 kpl	(G)
• Tiiviste	1 kpl	(H)
• Löyntiniitti Ø 4,8 mm	4 kpl	(I)

Pohjakulman asennus



Huom! Pohjakulma asennetaan ennen välipohjan/alapohjan umpeen valamista.

1. Pystyviemäri

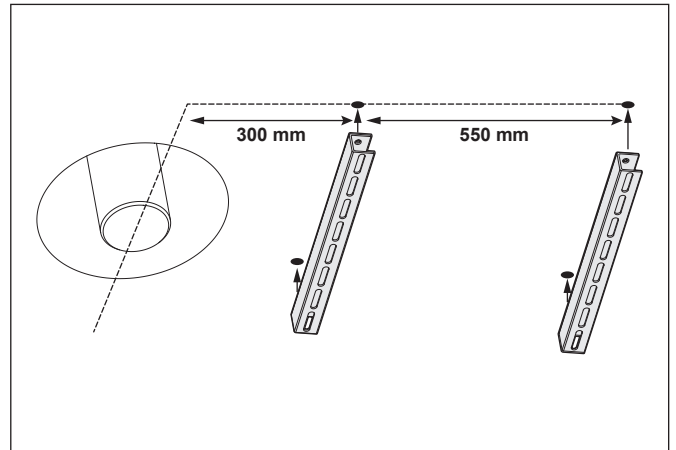


Kuva 4. Pystyviemäriin pään etäisyys välipohjan alapinnasta

Huomioi, että pystyviemäriin pään korkeus määrittää pohjakulman asennuskorkeuden. Pystyviemäriin pään etäisyys välipohjan alapinnasta tulee olla välillä 0–45 mm.

2. Kiinnikkeiden asennus

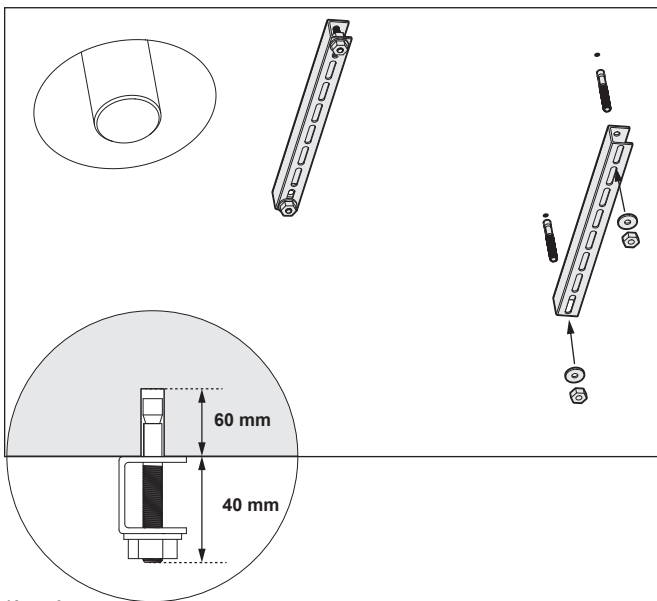
Asennuskiskojen (A) paikan mittaaminen. (Kuva 5 = kiskojen reikien sijoitus 300 + 550 mm)



Kuva 5. Asennuskiskojen reikien sijoitus 300 + 550 mm

Määritä pohjakulman haluttu asennussuunta. Asennuskiskot kiinnitetään poikittain asennussuuntaan nähden ja keskeisesti viemäriin nähden. Mittaa ja merkitse kattoon asennuskiskojen kiinnitysreikien paikat (Kuva 5). Asennuskiskot kiinnitetään reunimmaisista rei'istä.

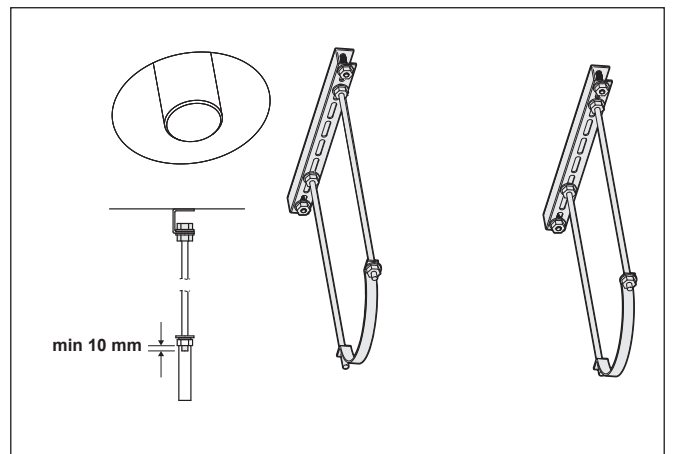
3. Asennuskiskojen (A) kiinnittäminen kattoon



Kuva 6.

Poraa kiila-ankkureille (B) Ø 8 mm 60 mm syvät reiät kattoon. Lyö kiila-ankkurit paikalleen kierteen alkuun asti. Kiinnitä asennuskiskot kiila-ankkureilla paikalleen. Huom. vaihda kiila-ankkurin aluslevy paketissa tulevaan suurempaan aluslevyyn. Kiristä kiila-ankkurin mutterit 20 Nm kireyteen.

4. Kannakepantojen kiinnittäminen kierretangoilla asennuskiskoihin



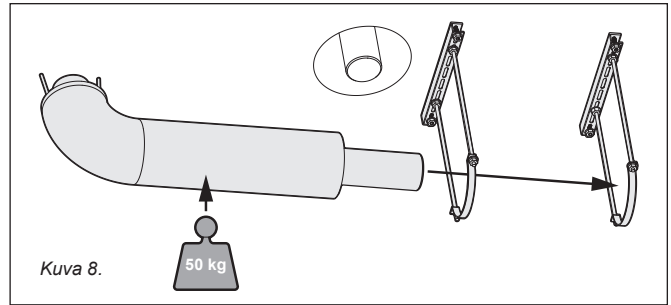
Kuva 7

Kiinnitä kierretangot (E) asennuskiskojen toiseksi reunimmaisiiin hahloihin. Laita kaikkien muttereiden alle aluslevy. Kiristä jokainen kierretanko kahdella mutterilla asennuskiskoon kierretangon pyörimisen ehkäisemiseksi.

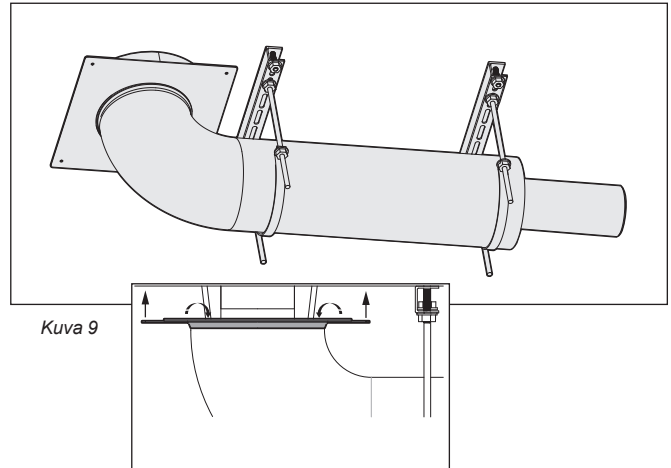
Kiinnitä kannakepannat kierretankoihin käyttäen aluslevyä ja mutteria. Huom. kierrä mutteria kierretankoon vähintään 10 mm.

5. Pohjakulman asennus

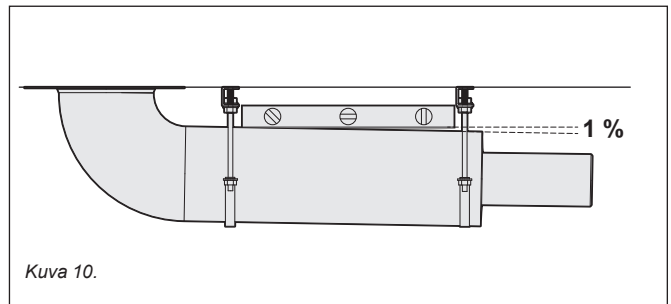
Voitele pystyviemärin pää ja pohjakulman muhvi liukuaineella. Nosta pohjakulma valmiiksi asennettujen pantojen päälle. Huom. pohjakulma painaa n. 50 kg, joten nostamisessa tarvitaan kaksi henkilöä tai nostoapulaite. (Kuva 8)



Mikäli asennuksessa käytetään pohjakulman valutukea (lisävaruste). Pujota ensin valutukilevy pohjakulman päälle. Pujota tämän jälkeen valutuen tiiviste pohjakulman päälle ja käännä tiivisteen helma osoittamaan alaspäin (kuva 9). Valutuki kiinnitetään kattoon pohjakulman asennuksen jälkeen viimeisenä työvaiheena.



Nosta pohjakulma lopulliseen asennuskorkeuteensa kiertämällä kannakepantojen muttereita. Ohjaa pohjakulman viemärin muhvi huolellisesti pystyviemärin päähän. Kiristä muttereita tasaisesti kunnes pystyviemäri pohjaa pohjakulman muhviin. Säädä vesivaa'an avulla pohjakulmaan 1 % kaato (kuva 10).

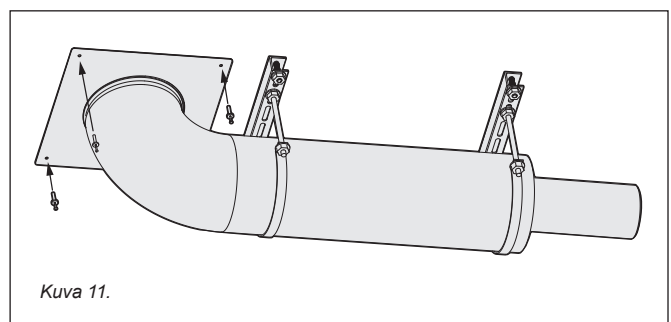


6. Palokatkovalu

Lopuksi valetaan välipohjan aukkoon palokatkovalu. Mikäli asennuksessa ei käytetty Decibel-pohjakulman valutukea, tee valua varten tuki, joka peittää pohjakulman ja välipohjan välisen aukon.

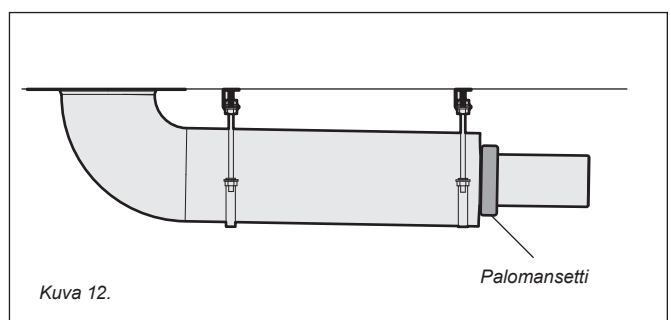
Katkaise kierretankojen päät haluttuun mittaan.

Nosta valutuki kattoa vasten (kuva 11). Poraat kattoon Ø 5 mm reiät valutuen kiinnitysreikien läpi ja kiinnitä valutuki lyöntiniiteillä kattoon.



7. Palomansetin asennus

Palomansetti voidaan tarvittaessa asentaa pohjakulman pistopään betonointiin (kuva 12).



Muisttinojoo

Multiple horizontal lines for writing notes.

Uponor

Uponor Infra Oy

PL 21
15561 Nastola

P 020 129 211
E infofi@uponor.com
W www.uponor.fi

37703-FI-06-2020

www.uponor.fi