

uponor



Uponor- langaton hälytysjärjestelmä

ASENNUS- JA KÄYTTÖOHJE

Asennusohje

Pakkauksen sisältö:

Ulkoyksikkö (lähetin) (kuva 1) ja sisäyksikkö (vastaanotin) verkkoadapterilla (kuva 2). Yksiköt ovat pareiksi

koodattuja, joten sisäyksikkö tunnistaa hälytystiedon ainoastaan omasta ulkoyksiköstä.

Kuva 1.



Käyttöalue

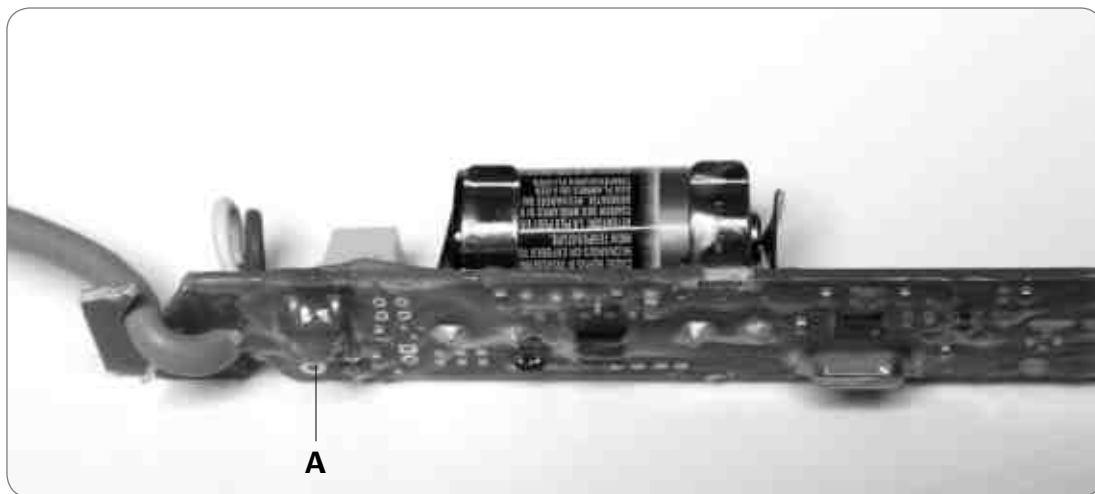
Uponor- langatonta hälytinsysteemiä voidaan käyttää veden pinnan korkeuden seurantaan sekä jätevedellä että puhtaalla vedellä. Tehdasasetuksena anturin herk-

kyys on säädetty jätevesikäyttöön. Tarvittaessa anturin säätö voidaan muuttaa puhtaalle vedelle sopivaksi (kts. Anturin herkkyuden säätö).

Kuva 2.



Kuva 3.



Radiolinkin ja anturin toiminnan testaus

Hälytys aktivoituu normaalisti noin 2 minuutin viiveellä. Laitteessa on erillinen testitoiminto, jolla saadaan poistettua hälytyksen viive, ja ulkoyksiköstä saadaan jatkuva radiosignaali. Radioyhteyden testaus on hyvä tehdä, jos ulko- ja sisäyksiköiden asennusetäisyys on yli 70 m tai niiden välillä on radioyhteyttä mahdollisesti heikentäviä esteitä kuten rakennus tms.

Testiohjelman käynnistys

Avaa ulkoyksikön suojaputken kiristysmutteri (kuva 1B) ja irrota suojaputki (kuva 1G) muhvista. Löysää anturikaapelin vedonpoistaja (kuva 1C) ja irrota putken suojajattu (kuva 1D). Vedä putkessa oleva piirikortti ulos (kuva 3). Käynnistä testiohjelma painamalla vähintään 5 sekuntia piirikortin painiketta (kuva 3A). Jätä ulkoyksikkö asennuspaikalle anturi kytkettynä. Vie sisäyksikkö (kuva 2) haluttuun paikkaan talossa. Kytke sisäyksikkö

Anturin herkkyyden säätö

Anturin hälytysherkkyys on säädettävissä. Tehdasasetuksena anturin herkkyys on säädetty jätevedelle soveltuvaksi. Puhtaan veden (esim. sade- tai pohjaveden) valvontaa varten anturi on syytä säätää herkempään tilaan.

Kytke sisäyksikköön virta (kuva 2C). Ota ulkoyksikön piirikortti ulos suojaputkesta (kts. Testiohjelman käynnistys). Irrota paristo pidikkeestä. Paina piirikortin pientä painiketta (kuva 3A) ja pidä se painettuna samalla kun asetat pariston takaisin pidikkeeseen. Pidä painiketta edelleen painettuna 2-5 sekuntia, vapauta painike hetkeksi ja paina kerran uudestaan 2 sekunnin sisään. Vapauta painike.

toimintaan liittämällä verkkoadapteri pistorasiaan ja sisäyksikön virtaliittimeen (kuva 2C).

Jos kaikki on kunnossa, vihreä OK-valo (kuva 2B) vilkkuu noin 1 sekunnin välein. Mikäli linkki ei toimi, valo voi jäädä joko päälle tai pois päältä.

Hälytyksen toiminta voidaan samalla testata upottamalla anturi veteen tai oikosulkemalla anturin elektrodien päät esimerkiksi kolikolla. Huom. Jos sisäyksikkö ei anna hälytystä, kun anturi upotetaan veteen, voi syynä olla liian puhdas vesi. Sähkönjohtavuutta voidaan testausta varten tehostaa lisäämällä veteen hyppysellinen suolaa.

Hälytys palautuu testiohjelmasta automaattisesti noin 10 minuutin jälkeen tai painamalla kerran ulkoyksikön piirikortin painiketta (kuva 3A).

Jos sisäyksikön valot vilkkuvat ja sumneri soi kerran, on ohjelmointi onnistunut. Jos halutaan palauttaa anturin herkkyys alkuperäiseen arvoonsa, tehdään samat toimenpiteet uudestaan.

Kun sisäyksikkö on normaalitilassa (vihreä OK-valo palaa), voidaan anturin herkkyydestä todeta painamalla kerran sisäyksikön kuitauspainiketta (kuva 2D). TÄYNNÄ-valo palaa 2 sekuntia, kun hälytys on säädetty herkempään tilaan. Mikäli TÄYNNÄ-valo ei syty, on hälytys normaaliherkkyydessä.

Ulkoyksikön asennus

Pora halkaisijaltaan 42 - 47 mm reikä säiliön kannen keskelle (kuva 4). Irrota muovinen kiinnitysmutteri (kuva 1F) muhvista (kuva 1H). Pujota ulkoyksikön anturi (kuva 1A) ja muhvin (kuva 1H) kierreosa kannen reiän läpi. Kiinnitä ulkoyksikkö muovimutterilla (kuva 1F) kanteen.

Anturin korkeuden säätö

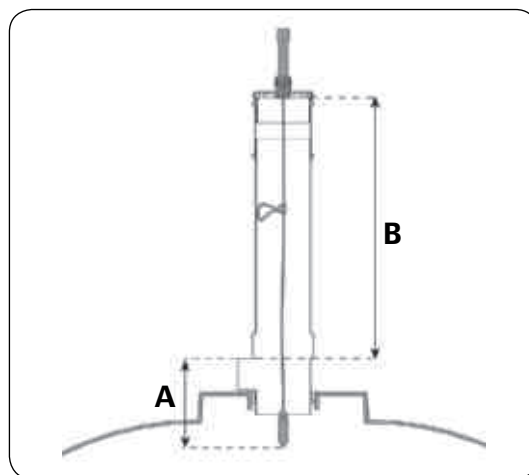
Anturi (kuva 1A) roikkuu kaapelissa. Kun anturin elektrodien päät ovat kosketuksessa veteen, antaa hälytyn hälytyksen. Anturin korkeutta voidaan säätää kaapelin lenkin pituutta (kuva 1E) muuttamalla.

Hälyttimen anturin asennuskorkeus määrää hälytyksen tapahtuessa säiliössä jäljellä olevan varastotilavuuden. Mittaa etäisyys tyhjennysputken yläreunasta tulo-yhteen yläreunaan (kuva B). Valitse taulukosta mitta A, jolla saavutetaan kyseessä olevalla säiliöllä suositeltava varastotilavuus. Säädä kaapelin pituus (A+B). Varastotilavuutta voidaan tarvittaessa kasvattaa pidentämällä kaapelia.

Muussa kuin umpisäiliökäytössä anturin korkeus määritetään käyttötarkoituksen mukaan.



Kuva 4.



Kuva 5.

	Uponor-umpisäiliö 3 m ³	Uponor-umpisäiliö 5,3 m ³	Uponor-umpisäiliö 10 m ³
Varastotilavuus	200 l	300 l	500 l
A	13 cm	17 cm	17 cm

Sisäyksikön asennus

Asenna sisäyksikkö kuivaan sisätilaan mieluummin mahdollisimman lähelle ulkoyksikköä. Asennusta suurien metallipintojen läheisyyteen pitäisi välttää. Avaa sisäyksikön (kuva 2) kansiosa ja kiinnitä sisäyksikön pohjaosa seinään. Aseta kansiosa takaisin ja kytke laite toimintaan kytkemällä siihen virta.

Hälytyksen kaukosiirto

Sisäyksikössä on rele (NO/NC), josta potentiaalivapaista kärjistä saadaan tarvittaessa tilatieto (kuva 6A).



Kuva 6.

Käyttöohje

Uponor- langaton hälytin koostuu kahdesta yksiköstä:

A. Ulkoyksikkö, joka asennetaan säiliön tyhjennysaukon kanteen. Siihen on kytketty säiliön sisällä oleva anturi.

B. Sisäyksikkö, jonka asennuspaikka on vapaasti valittavissa talossa.

Ulkoyksikön anturi valvoo säiliön täyttymistä. Ulkoyksikkö välittää tiedon sisäyksikölle muutaman minuutin välein. Sisäyksikkö kertoo hälyttimen tilan LED-valoilla ja merkkiäänellä.

Normaalitilassa sisäyksikön vihreä LED-valo (kuva 7B) palaa jatkuvasti.

Ylärajahälytys

Jos veden pinta säiliössä saavuttaa anturin elektrodit, aktivoituu hälytys noin 2 minuutin viiveellä. Tällöin sisäyksikön punainen "TÄYNNÄ" led-valo (7A) alkaa vilkkua ja merkkiäänä hälyttää.

Hälytyksen kuittaus, katso kohta Hälytyksen kuittaus.

Ylärajahälytyksen tapahtuessa sisäyksikön hälytyksen siirtorele aktivoituu ja releen kärjet menevät kiinni.

Kun säiliön tyhjennys on suoritettu, sisäyksikkö palautuu automaattisesti normaalitilaan. Mikäli hälytys jää tyhjen-nyksen jälkeen edelleen päälle, puhdistaa anturin elektrodit.

Signaali/paristohälytys

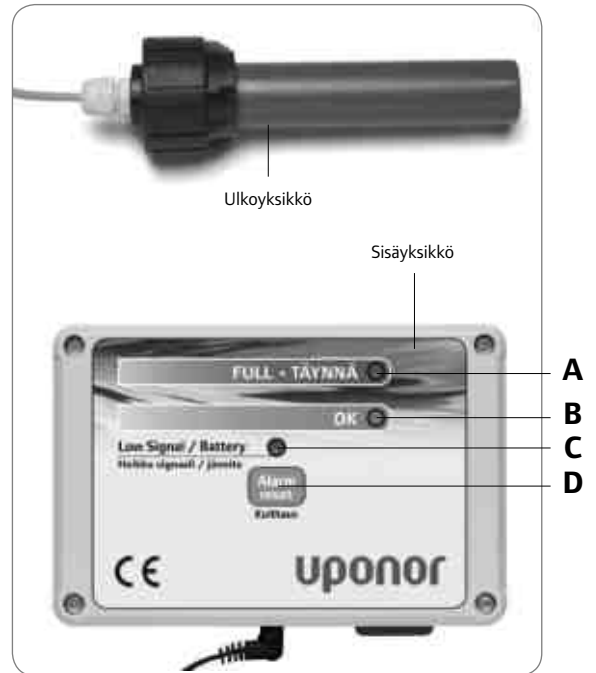
Jos radioyhteys sisä- ja ulkoyksiköiden välillä on ollut poikki yli 30 minuuttia, alkaa punainen HEIKKO SIGNAALI/JÄNNITE -valo (kuva 7C) vilkkua ja merkkiäänä hälyttää. Tässä tapauksessa on syytä tarkistaa, ettei ulkoyksikkö ole mekaanisesti vaurioitunut tai radiolähtetimen signaalin eteneminen ole muutoin estynyt.

Syy voi myös olla alhainen pariston jännite ulkoyksikössä. Ulkoyksikön virrankulutus on hyvin pieni, joten pariston vaihtoväli on pisimmillään jopa kymmenen vuotta.

Ulkoyksikön pariston vaihto

Ulkoyksikön avaus, katso kohta Testiohjelman käynnistyminen. Irrota vanha paristo kortin pidikkeestä ja aseta uusi paristo tilalle. Huomioi pariston napaisuus. Pariston vaihdon jälkeen laite jatkaa toimintaa automaattisesti.

Kuva 7.



Kuva 8.



Hälytyksen kuittaus

Hälytyksen kuittaus tapahtuu painamalla KUITTAUS-painiketta (kuva 7D). Summerin hälytysääni lakkaa. Punainen LED-valo jää palamaan kunnes hälytyksen syy on poistettu. Tämän jälkeen hälytin palautuu automaattisesti normaalitilaan. Kun hälytys kuitataan, avautuvat siirtoreleiden kärjet.

Anturin toiminnan valvonta

Jos anturin ja ulkoyksikön yhteys katkeaa, vilkkuu vihreä OK-valo (kuva 7B).

Uponor- langattomassa hälyttimessä on erillinen anturin ja radiolinkin testitoiminta (kts. Radiolinkin ja anturin toiminnan testaus).

Tekniset tiedot:

Ulkoyksikkö	
Lähetystaajuus:	433,2 MHz
Kantosäde:	100 m
Paristomalli:	CR 123A, 3V litium
Virrankulutus:	2 μ A

Anturi	
Toiminta:	Johtokykytoiminen
Kaapeli:	2 x 0,5 mm ² / 1,5 m

Sisäyksikkö	
Mitat:	80 x 120 x 38 mm
Rele:	N.O./ N.C. Max 250 V / 3 A
Muuntaja:	230V AC, Output 12V DC 450 mA



Uponor Infra Oy

PL 21
15561 Nastola

P 020 129 211
F 020 129 210
E infofi@uponor.com
W www.uponor.fi

Uponor

uponor



Uponor- langaton hälytysjärjestelmä

ASENNUS- JA KÄYTTÖOHJE

Asennusohje

Pakkauksen sisältö:

Ulkoyksikkö (lähetin) (kuva 1) ja sisäyksikkö (vastaanotin) verkkoadapterilla (kuva 2). Yksiköt ovat pareiksi

koodattuja, joten sisäyksikkö tunnistaa hälytystiedon ainoastaan omasta ulkoyksiköstä.

Kuva 1.



Käyttöalue

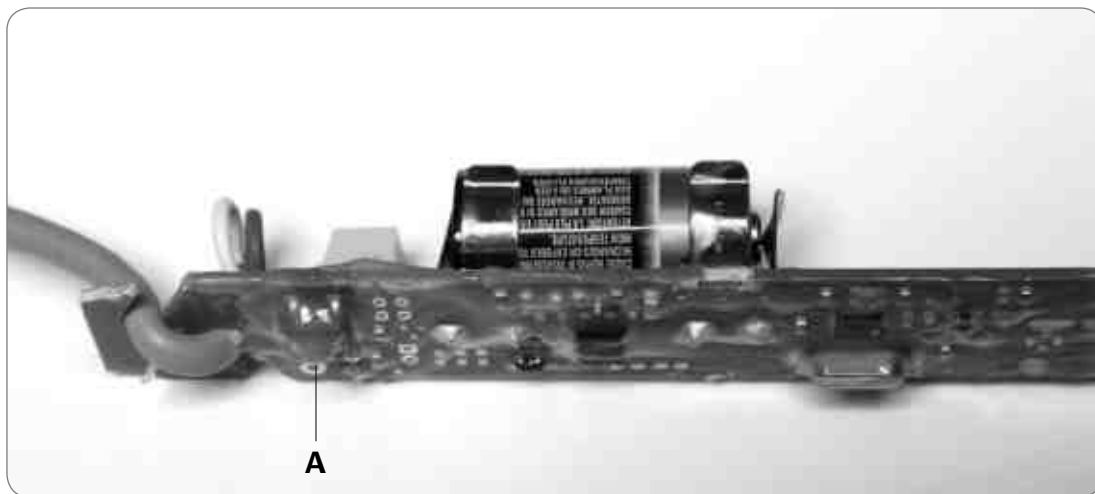
Uponor- langatonta hälytinjärjestelmää voidaan käyttää veden pinnan korkeuden seurantaan sekä jätevedellä että puhtaalla vedellä. Tehdasasetuksena anturin herk-

kyys on säädetty jätevesikäyttöön. Tarvittaessa anturin säätö voidaan muuttaa puhtaalle vedelle sopivaksi (kts. Anturin herkkyuden säätö).

Kuva 2.



Kuva 3.



Radiolinkin ja anturin toiminnan testaus

Hälytys aktivoituu normaalisti noin 2 minuutin viiveellä. Laitteessa on erillinen testitoiminto, jolla saadaan poistettua hälytyksen viive, ja ulkoyksiköstä saadaan jatkuva radiosignaali. Radioyhteyden testaus on hyvä tehdä, jos ulko- ja sisäyksiköiden asennusetäisyys on yli 70 m tai niiden välillä on radioyhteyttä mahdollisesti heikentäviä esteitä kuten rakennus tms.

Testiohjelman käynnistys

Avaa ulkoyksikön suojaputken kiristysmutteri (kuva 1B) ja irrota suojaputki (kuva 1G) muhvista. Löysää anturikaapelin vedonpoistaja (kuva 1C) ja irrota putken suojajattu (kuva 1D). Vedä putkessa oleva piirikortti ulos (kuva 3). Käynnistä testiohjelma painamalla vähintään 5 sekuntia piirikortin painiketta (kuva 3A). Jätä ulkoyksikkö asennuspaikalle anturi kytkettynä. Vie sisäyksikkö (kuva 2) haluttuun paikkaan talossa. Kytke sisäyksikkö

Anturin herkkyyden säätö

Anturin hälytysherkkyys on säädettävissä. Tehdasasetuksena anturin herkkyys on säädetty jätevedelle soveltuvaksi. Puhtaan veden (esim. sade- tai pohjaveden) valvontaa varten anturi on syytä säätää herkempään tilaan.

Kytke sisäyksikköön virta (kuva 2C). Ota ulkoyksikön piirikortti ulos suojaputkesta (kts. Testiohjelman käynnistys). Irrota paristo pidikkeestä. Paina piirikortin pientä painiketta (kuva 3A) ja pidä se painettuna samalla kun asetat pariston takaisin pidikkeeseen. Pidä painiketta edelleen painettuna 2-5 sekuntia, vapauta painike hetkeksi ja paina kerran uudestaan 2 sekunnin sisään. Vapauta painike.

toimintaan liittämällä verkkoadapteri pistorasiaan ja sisäyksikön virtaliittimeen (kuva 2C).

Jos kaikki on kunnossa, vihreä OK-valo (kuva 2B) vilkkuu noin 1 sekunnin välein. Mikäli linkki ei toimi, valo voi jäädä joko päälle tai pois päältä.

Hälytyksen toiminta voidaan samalla testata upottamalla anturi veteen tai oikosulkemalla anturin elektrodien päät esimerkiksi kolikolla. Huom. Jos sisäyksikkö ei anna hälytystä, kun anturi upotetaan veteen, voi syynä olla liian puhdas vesi. Sähkönjohtavuutta voidaan testausta varten tehostaa lisäämällä veteen hyppysellinen suolaa.

Hälytin palautuu testiohjelmasta automaattisesti noin 10 minuutin jälkeen tai painamalla kerran ulkoyksikön piirikortin painiketta (kuva 3A).

Jos sisäyksikön valot vilkkuvat ja sumneri soi kerran, on ohjelmointi onnistunut. Jos halutaan palauttaa anturin herkkyys alkuperäiseen arvoonsa, tehdään samat toimenpiteet uudestaan.

Kun sisäyksikkö on normaalitilassa (vihreä OK-valo palaa), voidaan anturin herkkyydestä todeta painamalla kerran sisäyksikön kuitauspainiketta (kuva 2D). TÄYNNÄ-valo palaa 2 sekuntia, kun hälytin on säädetty herkempään tilaan. Mikäli TÄYNNÄ-valo ei syty, on hälytin normaaliherkkyydessä.

Ulkoyksikön asennus

Pora halkaisijaltaan 42 - 47 mm reikä säiliön kannen keskelle (kuva 4). Irrota muovinen kiinnitysmutteri (kuva 1F) muhvista (kuva 1H). Pujota ulkoyksikön anturi (kuva 1A) ja muhvin (kuva 1H) kierreosa kannen reiän läpi. Kiinnitä ulkoyksikkö muovimutterilla (kuva 1F) kanteen.

Anturin korkeuden säätö

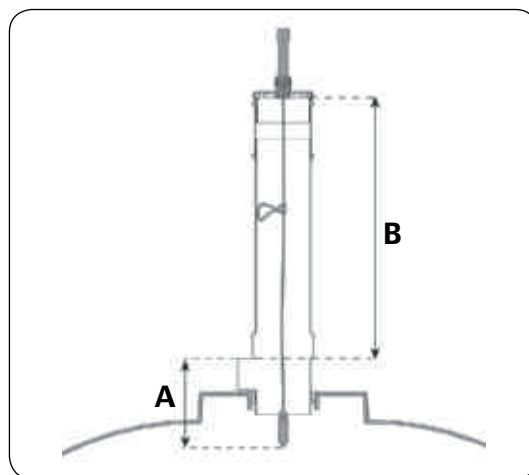
Anturi (kuva 1A) roikkuu kaapelissa. Kun anturin elektrodien päät ovat kosketuksessa veteen, antaa hälytin hälytyksen. Anturin korkeutta voidaan säätää kaapelin lenkin pituutta (kuva 1E) muuttamalla.

Hälyttimen anturin asennuskorkeus määrää hälytyksen tapahtuessa säiliössä jäljellä olevan varastotilavuuden. Mittaa etäisyys tyhjennysputken yläreunasta tulo-yhteen yläreunaan (kuva B). Valitse taulukosta mitta A, jolla saavutetaan kyseessä olevalla säiliöllä suositeltava varastotilavuus. Säädä kaapelin pituus (A+B). Varastotilavuutta voidaan tarvittaessa kasvattaa pidentämällä kaapelia.

Muussa kuin umpisäiliökäytössä anturin korkeus määritetään käyttötarkoituksen mukaan.



Kuva 4.



Kuva 5.

	Uponor-umpisäiliö 3 m ³	Uponor-umpisäiliö 5,3 m ³	Uponor-umpisäiliö 10 m ³
Varastotilavuus	200 l	300 l	500 l
A	13 cm	17 cm	17 cm

Sisäyksikön asennus

Asenna sisäyksikkö kuivaan sisätilaan mieluummin mahdollisimman lähelle ulkoyksikköä. Asennusta suurien metallipintojen läheisyyteen pitäisi välttää. Avaa sisäyksikön (kuva 2) kansiosa ja kiinnitä sisäyksikön pohjaosa seinään. Aseta kansiosa takaisin ja kytke laite toimintaan kytkemällä siihen virta.

Hälytyksen kaukosiirto

Sisäyksikössä on rele (NO/NC), josta potentiaalivapaista kärjistä saadaan tarvittaessa tilatieto (kuva 6A).



Kuva 6.

Käyttöohje

Uponor- langaton hälytin koostuu kahdesta yksiköstä:

A. Ulkoyksikkö, joka asennetaan säiliön tyhjennysaukon kanteen. Siihen on kytketty säiliön sisällä oleva anturi.

B. Sisäyksikkö, jonka asennuspaikka on vapaasti valittavissa talossa.

Ulkoyksikön anturi valvoo säiliön täyttymistä. Ulkoyksikkö välittää tiedon sisäyksikölle muutaman minuutin välein. Sisäyksikkö kertoo hälyttimen tilan LED-valoilla ja merkkiäänellä.

Normaalitilassa sisäyksikön vihreä LED-valo (kuva 7B) palaa jatkuvasti.

Ylärajahälytys

Jos veden pinta säiliössä saavuttaa anturin elektrodit, aktivoituu hälytys noin 2 minuutin viiveellä. Tällöin sisäyksikön punainen "TÄYNNÄ" led-valo (7A) alkaa vilkkua ja merkkiäänä hälyttää.

Hälytyksen kuittaus, katso kohta Hälytyksen kuittaus.

Ylärajahälytyksen tapahtuessa sisäyksikön hälytyksen siirtorele aktivoituu ja releen kärjet menevät kiinni.

Kun säiliön tyhjennys on suoritettu, sisäyksikkö palautuu automaattisesti normaalitilaan. Mikäli hälytys jää tyhjennyksen jälkeen edelleen päälle, puhdistaa anturin elektrodit.

Signaali/paristohälytys

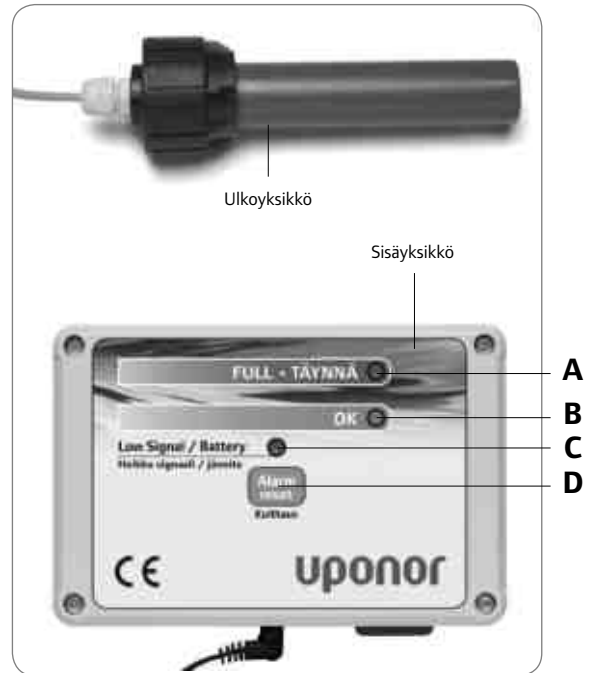
Jos radioyhteys sisä- ja ulkoyksiköiden välillä on ollut poikki yli 30 minuuttia, alkaa punainen HEIKKO SIGNAALI/JÄNNITE -valo (kuva 7C) vilkkua ja merkkiäänä hälyttää. Tässä tapauksessa on syytä tarkistaa, ettei ulkoyksikkö ole mekaanisesti vaurioitunut tai radiolähtetimen signaalin eteneminen ole muutoin estynyt.

Syy voi myös olla alhainen pariston jännite ulkoyksikössä. Ulkoyksikön virrankulutus on hyvin pieni, joten pariston vaihtoväli on pisimmillään jopa kymmenen vuotta.

Ulkoyksikön pariston vaihto

Ulkoyksikön avaus, katso kohta Testiohjelman käynnistys. Irrota vanha paristo kortin pidikkeestä ja aseta uusi paristo tilalle. Huomioi pariston napaisuus. Pariston vaihdon jälkeen laite jatkaa toimintaa automaattisesti.

Kuva 7.



Kuva 8.



Hälytyksen kuittaus

Hälytyksen kuittaus tapahtuu painamalla KUITTAUS-painiketta (kuva 7D). Summerin hälytysääni lakkaa. Punainen LED-valo jää palamaan kunnes hälytyksen syy on poistettu. Tämän jälkeen hälytin palautuu automaattisesti normaalitilaan. Kun hälytys kuitataan, avautuvat siirtoreleen kärjet.

Anturin toiminnan valvonta

Jos anturin ja ulkoyksikön yhteys katkeaa, vilkkuu vihreä OK-valo (kuva 7B).

Uponor- langattomassa hälyttimessä on erillinen anturin ja radiolinkin testitoiminta (kts. Radiolinkin ja anturin toiminnan testaus).

Tekniset tiedot:

Ulkoyksikkö	
Lähetystaajuus:	433,2 MHz
Kantosäde:	100 m
Paristomalli:	CR 123A, 3V litium
Virrankulutus:	2 μ A

Anturi	
Toiminta:	Johtokykytoiminen
Kaapeli:	2 x 0,5 mm ² / 1,5 m

Sisäyksikkö	
Mitat:	80 x 120 x 38 mm
Rele:	N.O./ N.C. Max 250 V / 3 A
Muuntaja:	230V AC, Output 12V DC 450 mA



Uponor Infra Oy

PL 21
15561 Nastola

P 020 129 211
F 020 129 210
E infofi@uponor.com
W www.uponor.fi

Uponor