

uponor

Wehotek

PUTKIKANNAKKEET

RÖRUPPHÄNGNINGAR

PIPE SUPPORTS



Eristettyjen Wehotek-putkien kannakointi

Putkielementti kannakoidaan allamainituilla kannakkeilla kuori-putkesta tai erillisiä liukuholkkeja käyttäen.

Putkien pituussuuntaisliikkeiden ohjaamiseen käytetään PE-liuku-profiililla varustettuja Wehotek-liukualustoja. Alustat kiinnitetään ruuvi- tai hitsausliitoksin asennuskohtaan (sivu 5).

Seinäasennuksissa voidaan käyttää Wehotek-kannake/PE-liukuholkkikyhdistelmää putkien pituussuuntaisliikkeiden ohjaamiseen. Kannakkeet kiinnitetään ruuvi- tai hitsausliitoksin asennuskohtaan (sivu 7).

Putkien sivuttaisliikkeiden ohjaamiseen käytetään Wehotek-sivuttaisliikealustoja. Alustat kiinnitetään

ruuvi- tai hitsausliitoksin asennuskohtaan (sivu 6).

Wehotek-kannakkeet, -liukualustat ja -sankaparit toimitetaan vakioina S235JR teräksestä ja kuumasinkittyinä SFS-EN ISO 1461 mukaan. Pultit ja mutterit eivät sisälly toimitukseen.

Upphängning av isolerade Wehotek-rör

Rörelementen hängs upp med hjälp av Wehotek-rörupphängningar från mantelröret eller genom att använda lösa glidholkar.

För att styra elementens axiella rörelser används Wehotek-glidunderlägg, som är försedda med PE-glidprofil. Glidunderläggen svetsas fast eller monteras med skruvar (sid. 5).

Vid väggmontage används Wehotek-rörupphängning/PE-glidholkskombination för att styra elementens axiella rörelser. Rörupphängningarna svetsas fast eller monteras med skruvar (sid. 7).

Elementens sidorörelser kan styras med hjälp av Wehotek-sidorörelseunderlägg, som är försedda med PE-glidprofil (sid. 6).

Wehotek-rörupphängningar, -glidunderlägg och -klamrar tillverkas som standard av stålmaterial S235JR och är varmförzinkade enligt SFS-EN ISO 1461.

Wehotek-rörupphängningar, -glidunderlägg och -klamrar levereras utan bultar och muttrar.

Supporting pre-insulated Wehotek pipes

Pipe elements are supported with Wehotek pipe supports. They are either clamped to the jacket pipe or to separate PE sliding sleeves.

Wehotek sliding bases with PE sliding profiles are used to control longitudinal movement of the pipes. The sliding bases are either welded to the construction or attached with screws (page 5).

In wall mounted pipes a Wehotek

pipe support/PE sliding sleeve combination can be used to control longitudinal movement. The supports are in this case either welded to the construction or attached with screws (page 7).

Wehotek laterally sliding bases with PE sliding profiles are used to control lateral movement of the pipes. The sliding bases are either welded to the construction or attached with screws (page 6).

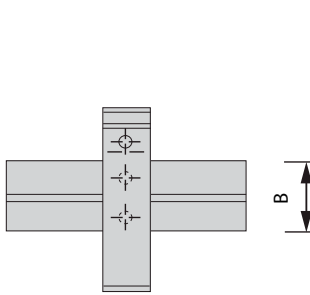
Wehotek pipe supports, sliding bases and clamps are normally made of steel material S235JR and are hot galvanized according to SFS-EN ISO 1461.

Wehotek pipe supports, sliding bases and clamps are delivered without screws and nuts.

Pidätämme oikeuden muutoksiin.
Vi förbehåller oss rätten till ändringar.
All rights reserved. Päivitetty/Rev./Updated 03/2014.

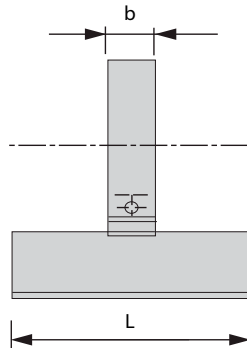
WEHOTEK-kannake

- kuumasinkitty



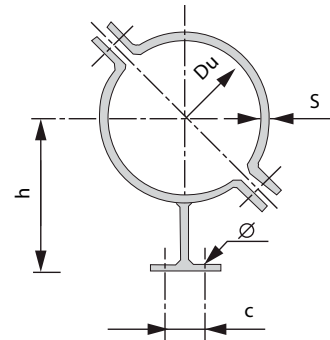
WEHOTEK-rörupphängning

- varmförzinkad



WEHOTEK pipe support

- hot galvanized

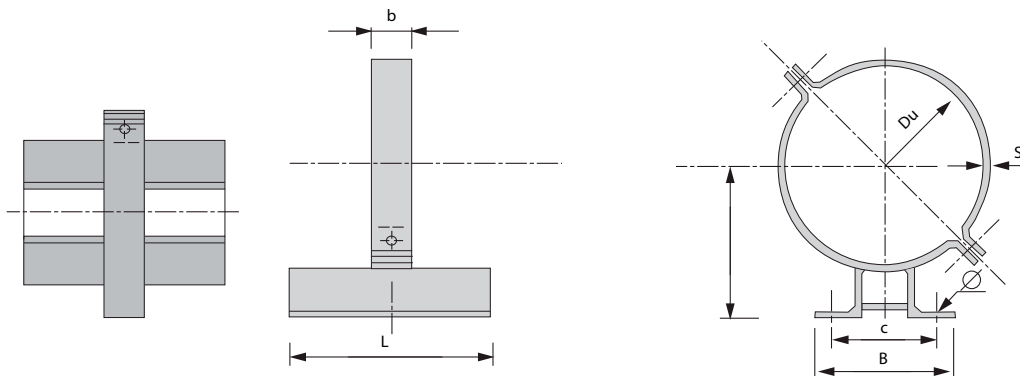


Du [mm]	s x b [mm]	B [mm]	h [mm]	c [mm]	Ø [mm]	Pultit Bultar Screws	L [m]	m [kg]
90	6 x 40	60	110	36	12	M 10	200	2,0
100	6 x 40	60	116	36	12	M 10	200	2,1
110	6 x 40	60	122	36	12	M 10	200	2,1
125	6 x 40	60	130	36	12	M 10	200	2,2
140	6 x 40	120	138	65	14	M 12	250	5,2
160	8 x 50	120	148	65	14	M 12	250	5,4

Nimeäminen: PK Du, esimerkki PK0110

Benämning: PK Du, exempel: PK0110

Product name: PK Du, example: PK0110



Du [mm]	s x b [mm]	B [mm]	h [mm]	c [mm]	Ø [mm]	Pultit Bultar Screws	L [m]	m [kg]
180	8 x 50	180	155	130	14	M 12	250	5,4
200	8 x 50	180	163	130	14	M 12	250	5,6
225	8 x 50	180	177	130	14	M 12	250	5,8

Nimeäminen: PK Du, esimerkki PK0180

Benämning: PK Du, exempel: PK0180

Product name: PK Du, example: PK0180

WEHOTEK-kannake

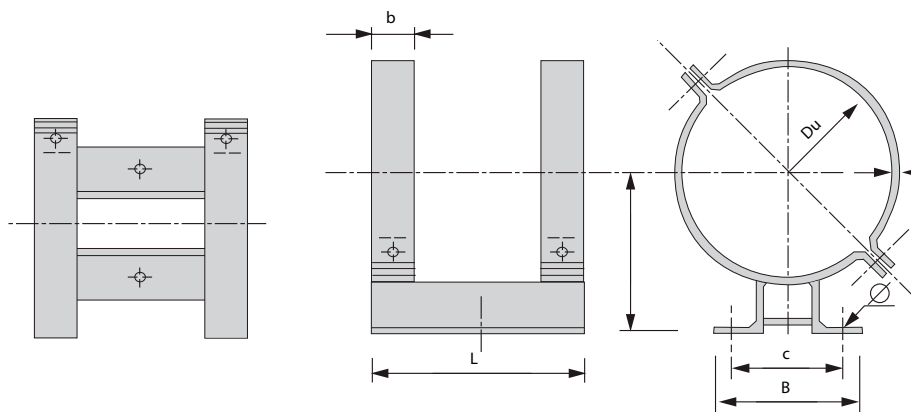
- kuumasinkitty

WEHOTEK-rörupphängning

- varmförzinkad

WEHOTEK pipe support

- hot galvanized



Du [mm]	s x b [mm]	B [mm]	h [mm]	c [mm]	Ø [mm]	Pultit Bultar Screws	L [m]	m [kg]
250	8 x 50	180	190	130	14	M 12	250	9,5
280	8 x 50	180	205	130	18	M 16	250	9,9
315	8 x 60	250	226	190	18	M 16	300	14,9
355	8 x 60	250	247	190	18	M 16	300	15,8
400	8 x 60	250	271	190	18	M 16	300	16,9
450	8 x 60	360	290	290	18	M 16	350	21,8
500	8 x 60	360	318	290	18	M 16	350	22,9
560	10 x 70	360	352	290	18	M 16	350	32,2
601	10 x 70	360	375	290	18	M 16	350	34,0
630	10 x 70	360	390	290	18	M 16	350	33,2
676	10 x 70	500	385	460	18	M 16	400	41,6
710	10 x 70	500	406	460	18	M 16	400	42,5
762	10 x 70	500	435	460	18	M 16	400	44,5
800	10 x 70	500	456	460	18	M 16	400	45,8
858	10 x 70	650	480	595	18	M 16	400	54,9
900	10 x 70	650	505	595	18	M 16	400	56,4
965	10 x 70	650	545	595	18	M 16	400	58,4
1000	10 x 70	750	559	685	18	M 16	400	67,0
1117	10 x 70	750	636	689	18	M 16	400	70,5
1200	10 x 70	750	680	685	18	M 16	400	74,0

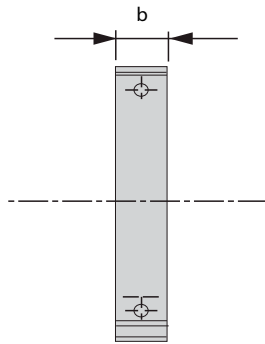
Nimeäminen: PK Du, esimerkki: PK0250

Benämning: PK Du, exempel: PK0250

Product name: PK Du, example: PK0250

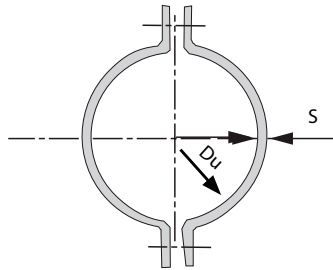
WEHOTEK-sankapari

- kuumasinkitty



WEHOTEK-klamrar

- varmförzinkade



WEHOTEK clamps

- hot galvanized

Du [mm]	s x b [mm]
90 - 140	6 x 40
160 - 280	8 x 50
315 - 500	8 x 60
560 - 1200	10 x 70

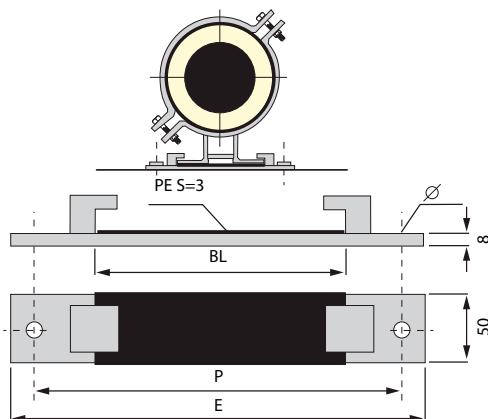
Nimeäminen: PS Du, esimerkki: PS0110

Benämning: PS Du, exempel: PS0110

Product name: PS Du, example: PS0110

WEHOTEK-liukualusta

- kuumasinkitty
- varustettu PE-liukuprofililla
- valitaan kannakkeen B-mitan mukaan



WEHOTEK-glidunderlägg

- varmförzinkat
- utrustad med PE-glidprofil
- väljs utifrån rörupphängningens B-mått

WEHOTEK sliding base

- hot galvanized
- with PE sliding profile
- chosen according to the pipe supports B-measure

BL [mm]	P [mm]	E [mm]	Ø [mm]
64	154	186	12
124	214	246	14
184	274	306	14
254	344	374	18
364	454	486	18
506	600	642	18
656	750	792	18
756	850	892	18

Nimeäminen: BL xxx, esimerkki: BL254

Benämning: BL xxx, exempel: BL254

Product name: BL xxx, example: BL254

WEHOTEK
-sivuttaisliikealusta

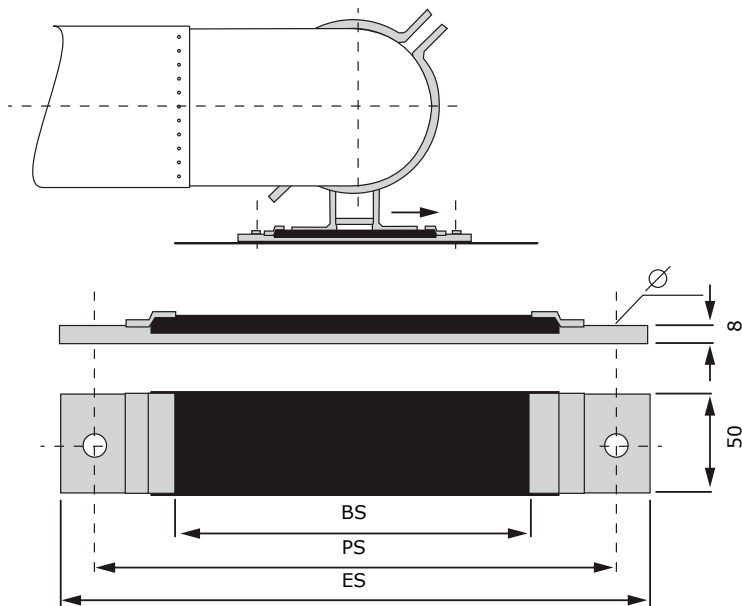
- kuumasinkitty
- varustettu PE-liukuprofiililla

WEHOTEK
-sidoglidunderlägg

- varmförzinkat
- utrustat med PE-glidprofil

WEHOTEK
-laterally sliding base

- hot galvanized
- with PE sliding profile



BS [mm]	PS [mm]	ES [mm]	Ø [mm]
185	275	310	14
435	525	560	14
635	725	760	18
735	825	860	18
835	925	960	18

Suurin liikevara/Max rörelse/Max movement [mm]

Du [mm]	BS 185	BS 435	BS 635	BS 735
110	125	375	575	675
125	125	375	575	675
140	60	315	515	615
160	60	315	515	615
180	-	255	455	555
200	-	255	455	555
225	-	255	455	555
250	-	255	455	555
280	-	255	455	555
315	-	185	385	485
355	-	185	385	485
400	-	185	385	485
450	-	75	275	375
500	-	75	275	375
560	-	75	275	375
630	-	75	275	375

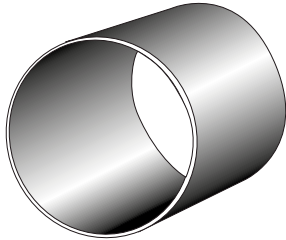
Nimeäminen: BS xxx, esimerkki: BS185

Benämning: BS xxx, exempel: BS185

Product name: BS xxx, example: BS185

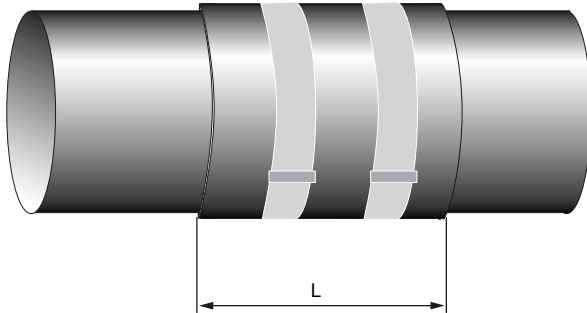
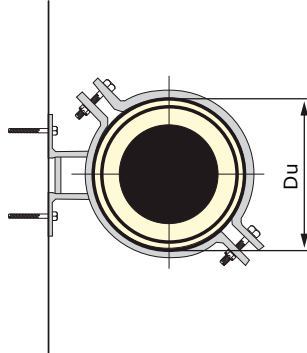
WEHOTEK-kannake + PE-liukuholkki

- valitaan kuoriputkea seuraava suurempi halkaisija



WEHOTEK-rörupphängning + PE-glidholk

- väljs en storlek större än mantelrörets storlek



WEHOTEK pipe support + PE sliding sleeve

- choose one size larger than that of the jacket pipe

Du [mm]	L [mm]
110	200
125	200
140	200
160	250
180	250
200	300
225	300
250	350
280	350
315	400
335	400
400	600
450	600
500	600
560	700

Nimeäminen: PKH Du + PK Du, esimerkki: PKH0225 + PK0225

Benämning: PKH Du + PK Du, exempel: PKH0225 + PK0225

Product name: PKH Du + PK Du, example: PKH0225 + PK0225

Uponor Infra Oy

Kappelinmäentie 240, PL 21
65101 Vaasa

T 020 129 211
F 020 129 2098
W www.uponor.fi
E asiakaspalvelu.infra@uponor.com

Uponor Infra AB

Industrivägen 11
51381 Fristad
Sverige

T 033-17 25 00
F 033-17 26 17
W www.uponor.se
E infrastruktur.se@uponor.com

uponor