

Uponor

ASENNUSOHJE

UPONOR – UMPISÄILIÖ 3 M³

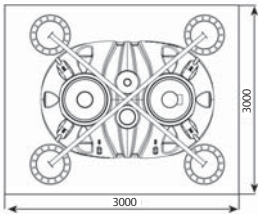
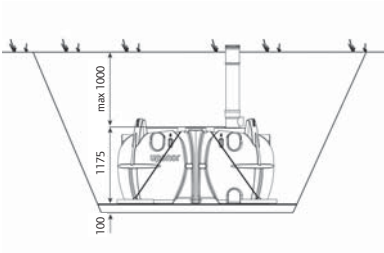


Uponor – umpisäiliö 3 m³.
Helppo käsitellä – helppo asentaa.

Uponor – umpisäiliö 3 m³

Kaivanto

Umpisäiliön kaivanto mitoitetaan niin, että ankkurointilevyt mahtuvat sen pohjalle, ja säiliöön tuleva viemäriputki voidaan peittää maahan ja tarvittaessa suojata lämpöeristein. Suurin sallittu asennussyvyys säiliön päältä mitattuna on 1 m.

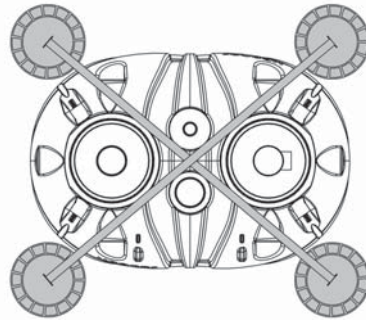


Salaojita savimaahan tai kallioon tehty kaivanto, jotta sinne mahdollisesti kertyvät pintavedet eivät kuormita säiliötä. Korkein sallittu pohjaveden pinta on säiliön yläreunan tasalla.

Levitä kaivannon pohjalle 5 - 10 cm kivetöntä hiekkaa. Kaivannon pohja tasoitetaan vaakasuoraksi ja tiivistetään. Umpisäiliö nostetaan kaivantoon päällä olevista köysistä. Aseta säiliö vaakasuoraan kaivannon pohjalle.

Ankkurointi

Ankkuroimiseen käytetään Uponor-ankkurointijärjestelmää (1003563). Umpisäiliön ankkuroimiseen tarvitaan kaksi ankkurointipakettia. Ankkurointipaketti sisältää kaksi ankkurointilevyä sekä räikkäkiristimellä varustetun sidontaliinan. Asennusohjeet tulevat ankkurointijärjestelmän mukana.



Huom!

Varmista, että sidontaliinat eivät kulje tyhjennysputken liitoskohdan yli.

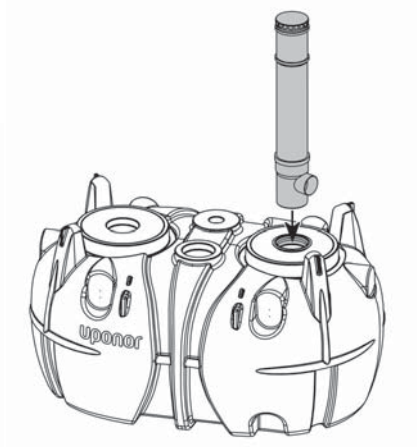
Viemärin liittäminen

Poista suojatulppa säiliöstä, laita liukastetta ja asenna tyhjennysputki tiiviteeseen. Suuntaa tyhjennysputken haara tuloviemäriin suuntaan ja paina tyhjennysputki pohjaan. Tyhjennysputken ja säiliön välinen liitos on tiukka, jotta liitos on ehdottoman tiivis. Liitä tuloviemäri tyhjennysputken haaraan. Ympärystäyttöä tehtäessä tarkista, että tyhjennysputki on pystysuorassa. Lyhennä tyhjennysputki tarvittaessa niin, että sen kierrekansi jää vähän maanpinnan yläpuolelle.



Kaivannon täyttäminen

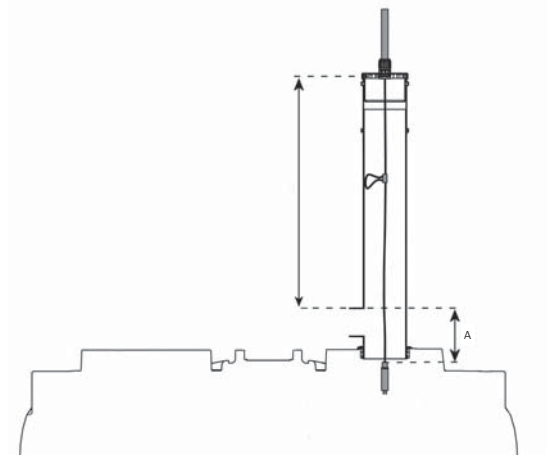
Täyttöhiekkassa ei saa olla kiviä. Levitä täyttöhiekkaa tasaisesti säiliön ympärille ja tiivistä noin 20 cm:n kerroksina tiiviiksi. Levitä täyttöhiekkaa säiliön päälle kunnes säiliö peittyy kokonaan. Älä tiivistä säiliön päältä. Suojaa säiliö ja viemäriputki jäätymiseltä tarvittaessa routaeristyslevyillä. Routaeristys tehdään ennen lopputäyttöä. Lopputäytön voi tehdä kaivuumaalla. Muotoile maanpinta niin, että pintavedet ohjautuvat pois päin säiliöstä.



Hälytysjärjestelmä

Umpisäiliössä tulee käyttää täyttymishälytintä. Uponor langaton hälytysjärjestelmä (1050927) muodostuu säiliön yhteyteen asennettavasta hälyttimestä ja sisähälytynyksiköstä. Langaton hälytin asennetaan tyhjennysputken kanteen. Hälyttimen sisäyksikkö sijoitetaan näkyville talon kuiviin sisätiloihin. Langattoman hälytinjärjestelmän asennus- ja käyttöohjeet tulevat hälytinjärjestelmän mukana.

Hälyttimen anturin asennuskorkeus määrää hälytyksen tapahtuessa säiliössä jäljellä olevan varastotilavuuden. Suositeltava varastotilavuus on noin 200 litraa. Tämä saadaan asentamalla anturi 30 cm viemäriiliittymän yläreunan alapuolella. Merkitse tussilla tai teipillä anturin kaapeliin haluttua varastotilavuutta vastaava mitta, $A = 13$ cm vastaa 200 litran varastotilaa. Säädä kaapelin vedonpoistajalla kaapelin pituus siten, että kaapelissa oleva merkki on tuloviemärin yläreunan tasalla.



Tuotetiedot

Uponor-numero:	1057366
Tilavuus:	3000 l
Materiaali:	polyeteeni
Pituus:	2400 mm
Leveys:	1630 mm
Korkeus:	1175 mm
Paino:	170 kg

Yhteystiedot

Suunnittelija

Nimi

Osoite

Puhelin

Myyjä

Nimi

Osoite

Puhelin

Asentaja/urakoitsija

Nimi

Osoite

Puhelin

Huolto

Nimi

Osoite

Puhelin

Lokatyhjennys

Nimi

Osoite

Puhelin

Kunnan ympäristöviranomaisen

Nimi

Osoite

Puhelin

Huoltopäiväkirja

Pvm	Suorittaja	Toimenpide / huomio

Uponor Suomi Oy

Kouvolantie 365, PL 21
15561 Nastola

T 020-129 211
F 020-129 210
W www.uponor.fi
E infofi@uponor.com

uponor